

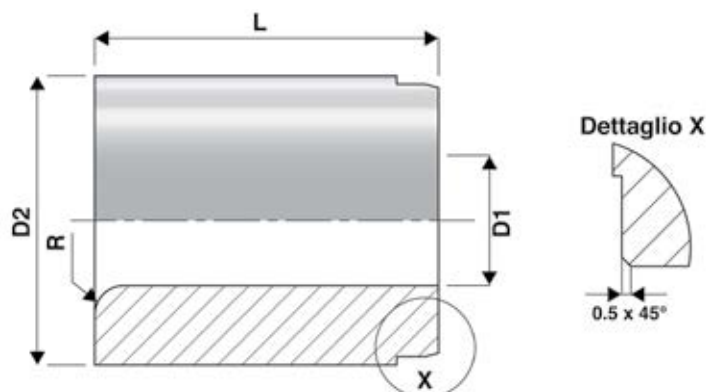
BGP

BUSSOLE GUIDA PUNZONI DIN 9845 C



MAT : HWS

DUREZZA : 60 ± 2 HRC



Nell' ordine specificare il valore di **D1** tenendo in considerazione il valore della progressione.
es: **BGP 4.2**

D1 h7	Progressione	D2 n6	L1
2.1 - 3	0.1	7	12
3.1 - 4	0.1	8	12
4.1 - 5	0.1	10	16
5.1 - 6	0.1	12	16
6.1 - 8	0.1	15	20
8.1 - 10	0.1	18	20
10.1 - 12	0.1	22	28
12.1 - 15	0.1	26	28
15.1 - 18	0.5	30	36