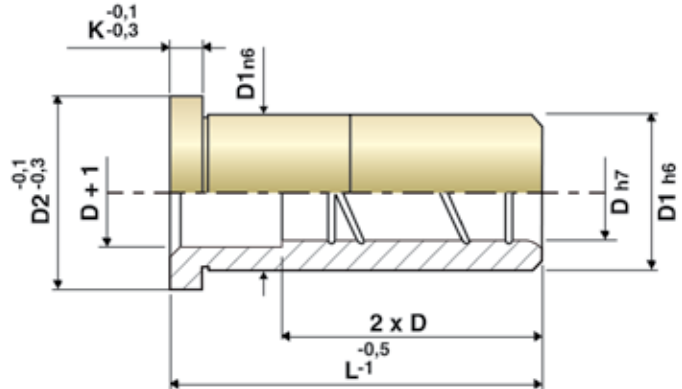


## EBU1/B

BUSSOLA GUIDA IN BRONZO INTEGRALE



MAT : Bronzo



Codice	D	L	D1	D2	K
EBU1/B01622	16	22	22	26	5
EBU1/B01626	16	26	22	26	5
EBU1/B01636	16	36	22	26	5
EBU1/B01646	16	46	22	26	5
EBU1/B01656	16	56	22	26	5
EBU1/B01666	16	66	22	26	5
EBU1/B01676	16	76	22	26	5
EBU1/B01686	16	86	22	26	5
EBU1/B01696	16	96	22	26	5
EBU1/B0202822	20	22	28	32	6
EBU1/B0202826	20	26	28	32	6
EBU1/B0202836	20	36	28	32	6
EBU1/B0202846	20	46	28	32	6
EBU1/B0202856	20	56	28	32	6
EBU1/B0202866	20	66	28	32	6
EBU1/B0202876	20	76	28	32	6
EBU1/B0202886	20	86	28	32	6
EBU1/B0202896	20	96	28	32	6
EBU1/B02028106	20	106	28	32	6
EBU1/B02028116	20	116	28	32	6
EBU1/B02028126	20	126	28	32	6
EBU1/B0203022	20	22	30	34	6
EBU1/B0203026	20	26	30	34	6
EBU1/B0203036	20	36	30	34	6
EBU1/B0203046	20	46	30	34	6
EBU1/B0203056	20	56	30	34	6
EBU1/B0203066	20	66	30	34	6
EBU1/B0203076	20	76	30	34	6
EBU1/B0203086	20	86	30	34	6
EBU1/B0203096	20	96	30	34	6
EBU1/B02030106	20	106	30	34	6
EBU1/B02030116	20	116	30	34	6
EBU1/B02030126	20	126	30	34	6
EBU1/B0253426	25	26	34	38	7
EBU1/B0253436	25	36	34	38	7
EBU1/B0253446	25	46	34	38	7
EBU1/B0253456	25	56	34	38	7

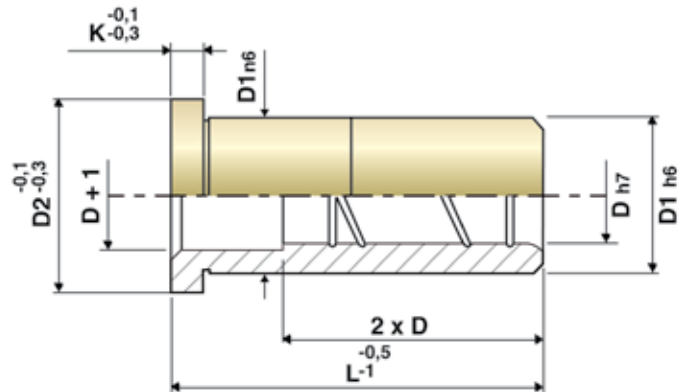
Codice	D	L1	L	D1	K
EBU1/B0253466	25	66	34	38	7
EBU1/B0253476	25	76	34	38	7
EBU1/B0253486	25	86	34	38	7
EBU1/B0253496	25	96	34	38	7
EBU1/B02534106	25	106	34	38	7
EBU1/B02534116	25	116	34	38	7
EBU1/B02534126	25	126	34	38	7
EBU1/B0253626	25	26	36	40	7
EBU1/B0253636	25	36	36	40	7
EBU1/B0253646	25	46	36	40	7
EBU1/B0253656	25	56	36	40	7
EBU1/B0253666	25	66	36	40	7
EBU1/B0253676	25	76	36	40	7
EBU1/B0253686	25	86	36	40	7
EBU1/B0253696	25	96	36	40	7
EBU1/B02536106	25	106	36	40	7
EBU1/B02536116	25	116	36	40	7
EBU1/B02536126	25	126	36	40	7
EBU1/B03226	32	26	40	45	7
EBU1/B03236	32	36	40	45	7
EBU1/B03246	32	46	40	45	7
EBU1/B03256	32	56	40	45	7
EBU1/B03266	32	66	40	45	7
EBU1/B03276	32	76	40	45	7
EBU1/B03286	32	86	40	45	7
EBU1/B03296	32	96	40	45	7
EBU1/B032106	32	106	40	45	7
EBU1/B032116	32	116	40	45	7
EBU1/B032126	32	126	40	45	7
EBU1/B032136	32	136	40	45	7
EBU1/B032146	32	146	40	45	7
EBU1/B04036	40	36	48	52	8
EBU1/B04046	40	46	48	52	8
EBU1/B04056	40	56	48	52	8
EBU1/B04066	40	66	48	52	8
EBU1/B04076	40	76	48	52	8
EBU1/B04086	40	86	48	52	8

## EBU1/B

BUSSOLA GUIDA IN BRONZO INTEGRALE



MAT : Bronzo



Codice	D	L	D1	D2	K
EBU1/B04096	40	96	48	52	8
EBU1/B040106	40	106	48	52	8
EBU1/B040116	40	116	48	52	8
EBU1/B040126	40	126	48	52	8
EBU1/B040136	40	136	48	52	8
EBU1/B040146	40	146	48	52	8
EBU1/B05076	50	76	60	65	10
EBU1/B05086	50	86	60	65	10
EBU1/B05096	50	96	60	65	10
EBU1/B050106	50	106	60	65	10
EBU1/B050116	50	116	60	65	10
EBU1/B050126	50	126	60	65	10

Codice	D	L1	L	D1	K
EBU1/B050136	50	136	60	65	10
EBU1/B050146	50	146	60	65	10
EBU1/B050156	50	156	60	65	10
EBU1/B06096	60	96	74	84	12
EBU1/B060106	60	106	74	84	12
EBU1/B060116	60	116	74	84	12
EBU1/B060126	60	126	74	84	12
EBU1/B060136	60	136	74	84	12
EBU1/B060146	60	146	74	84	12
EBU1/B060156	60	156	74	84	12
EBU1/B060176	60	176	74	84	12
EBU1/B060196	60	196	74	84	12