

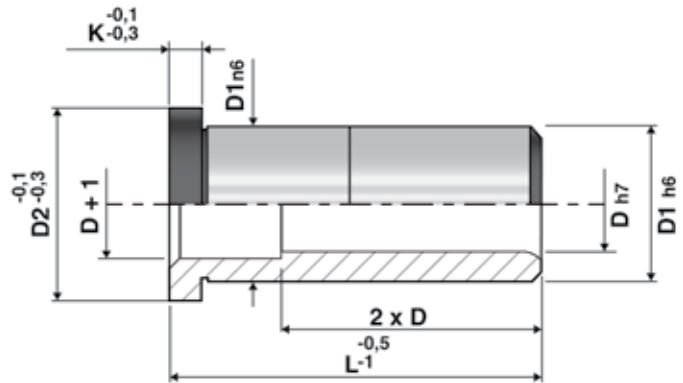
EBU1

BUSSOLA GUIDA CON COLLARE



MAT : 1.7131

DUREZZA : 61 ÷ 63 HRC



Codice	D	L	D1	D2	K
EBU101222	12	22	18	22	5
EBU101226	12	26	18	22	5
EBU101236	12	36	18	22	5
EBU101246	12	46	18	22	5
EBU101256	12	56	18	22	5
EBU101422	14	22	20	24	5
EBU101426	14	26	20	24	5
EBU101436	14	36	20	24	5
EBU101446	14	46	20	24	5
EBU101456	14	56	20	24	5
EBU101466	14	66	20	24	5
EBU101622	16	22	22	26	5
EBU101626	16	26	22	26	5
EBU101636	16	36	22	26	5
EBU101646	16	46	22	26	5
EBU101656	16	56	22	26	5
EBU101666	16	66	22	26	5
EBU101676	16	76	22	26	5
EBU101686	16	86	22	26	5
EBU101696	16	96	22	26	5
EBU101822	18	22	26	30	5
EBU101826	18	26	26	30	5
EBU101836	18	36	26	30	5
EBU101846	18	46	26	30	5
EBU101856	18	56	26	30	5
EBU101866	18	66	26	30	5
EBU101876	18	76	26	30	5
EBU101886	18	86	26	30	5
EBU101896	18	96	26	30	5
EBU10202822	20	22	28	32	6
EBU10202826	20	26	28	32	6
EBU10202836	20	36	28	32	6
EBU10202846	20	46	28	32	6
EBU10202856	20	56	28	32	6
EBU10202866	20	66	28	32	6
EBU10202876	20	76	28	32	6
EBU10202886	20	86	28	32	6

Codice	D	L1	L	D1	K
EBU10202896	20	96	28	32	6
EBU102028106	20	106	28	32	6
EBU102028116	20	116	28	32	6
EBU102028126	20	126	28	32	6
EBU10203022	20	22	30	34	6
EBU10203026	20	26	30	34	6
EBU10203036	20	36	30	34	6
EBU10203046	20	46	30	34	6
EBU10203056	20	56	30	34	6
EBU10203066	20	66	30	34	6
EBU10203076	20	76	30	34	6
EBU10203086	20	86	30	34	6
EBU10203096	20	96	30	34	6
EBU102030106	20	106	30	34	6
EBU102030116	20	116	30	34	6
EBU102030126	20	126	30	34	6
EBU10253426	25	26	34	38	7
EBU10253436	25	36	34	38	7
EBU10253446	25	46	34	38	7
EBU10253456	25	56	34	38	7
EBU10253466	25	66	34	38	7
EBU10253476	25	76	34	38	7
EBU10253486	25	86	34	38	7
EBU10253496	25	96	34	38	7
EBU102534106	25	106	34	38	7
EBU102534116	25	116	34	38	7
EBU102534126	25	126	34	38	7
EBU10253626	25	26	36	40	7
EBU10253636	25	36	36	40	7
EBU10253646	25	46	36	40	7
EBU10253656	25	56	36	40	7
EBU10253666	25	66	36	40	7
EBU10253676	25	76	36	40	7
EBU10253686	25	86	36	40	7
EBU10253696	25	96	36	40	7
EBU102536106	25	106	36	40	7
EBU102536116	25	116	36	40	7

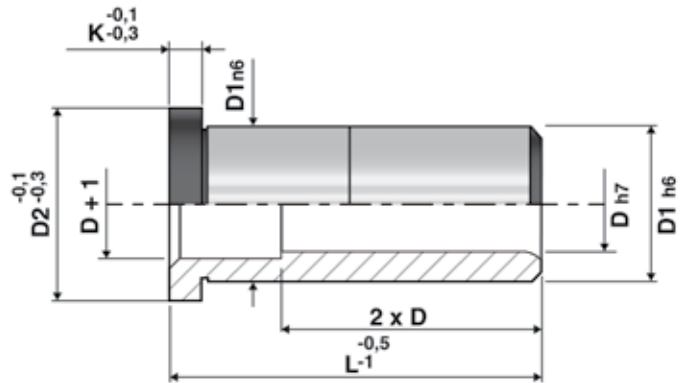
EBU1

BUSSOLA GUIDA CON COLLARE



MAT : 1.7131

DUREZZA : 61 ÷ 63 HRC



Codice	D	L	D1	D2	K
EBU102536126	25	126	36	40	7
EBU103226	32	26	40	45	7
EBU103236	32	36	40	45	7
EBU103246	32	46	40	45	7
EBU103256	32	56	40	45	7
EBU103266	32	66	40	45	7
EBU103276	32	76	40	45	7
EBU103286	32	86	40	45	7
EBU103296	32	96	40	45	7
EBU1032106	32	106	40	45	7
EBU1032116	32	116	40	45	7
EBU1032126	32	126	40	45	7
EBU1032136	32	136	40	45	7
EBU1032146	32	146	40	45	7
EBU104036	40	36	48	52	8
EBU104046	40	46	48	52	8
EBU104056	40	56	48	52	8
EBU104066	40	66	48	52	8
EBU104076	40	76	48	52	8
EBU104086	40	86	48	52	8
EBU104096	40	96	48	52	8
EBU1040106	40	106	48	52	8

Codice	D	L1	L	D1	K
EBU1040116	40	116	48	52	8
EBU1040126	40	126	48	52	8
EBU1040136	40	136	48	52	8
EBU1040146	40	146	48	52	8
EBU105076	50	76	60	65	10
EBU105086	50	86	60	65	10
EBU105096	50	96	60	65	10
EBU1050106	50	106	60	65	10
EBU1050116	50	116	60	65	10
EBU1050126	50	126	60	65	10
EBU1050136	50	136	60	65	10
EBU1050146	50	146	60	65	10
EBU1050156	50	156	60	65	10
EBU106096	60	96	74	84	12
EBU1060106	60	106	74	84	12
EBU1060116	60	116	74	84	12
EBU1060126	60	126	74	84	12
EBU1060136	60	136	74	84	12
EBU1060146	60	146	74	84	12
EBU1060156	60	156	74	84	12
EBU1060176	60	176	74	84	12
EBU1060196	60	196	74	84	12