

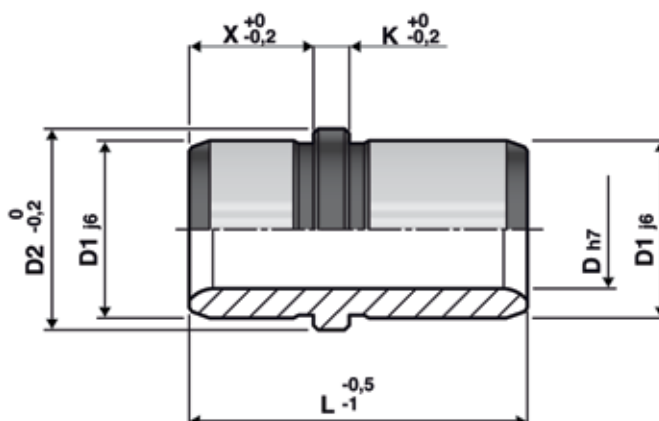
## EBU3

BUSSOLA SPALLATA



MAT : 1.7131

DUREZZA : 61 ÷ 63 HRC



Codice	D	L	D1	D2	X	K
EBU301232	12	32	18	22	16	5
EBU301240	12	40	18	22	16	5
EBU301432	14	32	20	24	16	5
EBU301440	14	40	20	24	16	5
EBU301632	16	32	22	26	16	5
EBU301640	16	40	22	26	16	5
EBU301832	18	32	26	30	16	5
EBU301840	18	40	26	30	16	5
EBU30202832	20	32	28	32	16	6
EBU30202840	20	40	28	32	16	6
EBU30203032	20	32	30	34	16	6

Codice	D	L	D1	D2	X	K
EBU30203040	20	40	30	34	16	6
EBU30253432	25	32	34	38	16	7
EBU30253440	25	40	34	38	16	7
EBU30253632	25	32	36	40	16	7
EBU30253640	25	40	36	40	16	7
EBU303250	32	50	40	45	25	7
EBU303265	32	65	40	45	25	7
EBU304065	40	65	48	52	32	8
EBU304080	40	80	40	52	32	8
EBU305070	50	70	48	65	32	8
EBU305090	50	90	60	65	32	10