

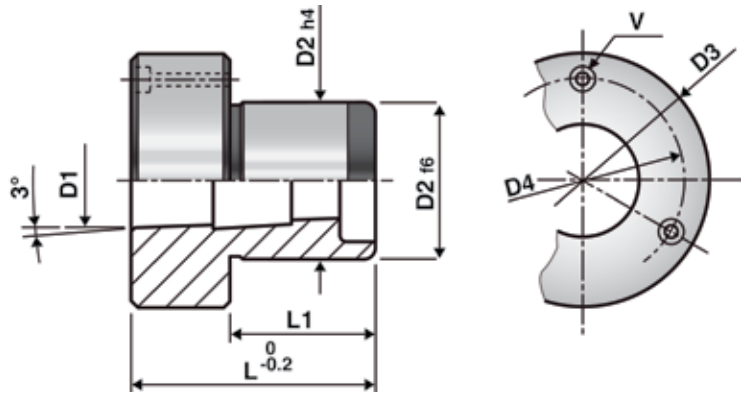
## EBU5 CON

BUSSOLA A COLLARE CON FORI DI FISSAGGIO - CONICA



MAT : 1.7131

DUREZZA : 61 ÷ 63 HRC



Codice	D1	D2	D3	D4	L1	L	V
EBU5024CON	24	40	63	50	43	63	M5
EBU5025CON	25	40	63	50	43	63	M5
EBU5030CON	30	48	72	58	47	72	M5
EBU5031CON	31	48	72	58	47	72	M5
EBU5040CON	40	58	83	70	52	80	M6
EBU5041CON	41	58	83	70	52	80	M6
EBU5050CON	50	70	103	86	58	100	M8
EBU5051CON	51	70	103	86	58	100	M8
EBU5063CON	63	85	120	100	57	99	M8