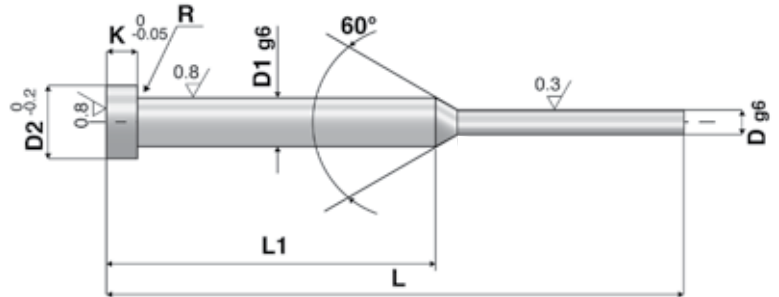


EES3N

ESPULSORE A TESTA CILINDRICA
NITRURATO CON RIBASSO DIN 1530



MAT : DIN 1.2344
TESTA : 45 ± 5 HRC
GAMBO : 950 Vikers



Codice	D	D1	D2	L	L1	K
EES3N00.802080	0.8	2.0	4.0	80	32	2
EES3N00.802100	0.8	2.0	4.0	100	50	2
EES3N00.802125	0.8	2.0	4.0	125	50	2
EES3N00.802160	0.8	2.0	4.0	160	63	2
EES3N00.902080	0.9	2.0	4.0	80	32	2
EES3N00.902100	0.9	2.0	4.0	100	50	2
EES3N00.902125	0.9	2.0	4.0	125	50	2
EES3N00.902160	0.9	2.0	4.0	160	63	2
EES3N01.02080	1.0	2.0	4.0	80	32	2
EES3N01.02100	1.0	2.0	4.0	100	50	2
EES3N01.02125	1.0	2.0	4.0	125	50	2
EES3N01.02160	1.0	2.0	4.0	160	63	2
EES3N01.02200	1.0	2.0	4.0	200	80	2
EES3N01.102080	1.1	2.0	4.0	80	32	2
EES3N01.102100	1.1	2.0	4.0	100	50	2
EES3N01.102125	1.1	2.0	4.0	125	50	2
EES3N01.102160	1.1	2.0	4.0	160	63	2
EES3N01.102200	1.1	2.0	4.0	200	80	2
EES3N01.202080	1.2	2.0	4.0	80	32	2
EES3N01.202100	1.2	2.0	4.0	100	50	2
EES3N01.202125	1.2	2.0	4.0	125	50	2
EES3N01.202160	1.2	2.0	4.0	160	63	2
EES3N01.202200	1.2	2.0	4.0	200	80	2
EES3N01.302080	1.3	2.0	4.0	80	32	2
EES3N01.302100	1.3	2.0	4.0	100	50	2
EES3N01.302125	1.3	2.0	4.0	125	50	2
EES3N01.302160	1.3	2.0	4.0	160	63	2
EES3N01.302200	1.3	2.0	4.0	200	80	2
EES3N01.402080	1.4	2.0	4.0	80	32	2
EES3N01.402100	1.4	2.0	4.0	100	50	2
EES3N01.402125	1.4	2.0	4.0	125	50	2
EES3N01.402160	1.4	2.0	4.0	160	63	2
EES3N01.402200	1.4	2.0	4.0	200	80	2
EES3N01.503080	1.5	3.0	6.0	80	32	3
EES3N01.503100	1.5	3.0	6.0	100	50	3
EES3N01.503125	1.5	3.0	6.0	125	50	3
EES3N01.503160	1.5	3.0	6.0	160	63	3

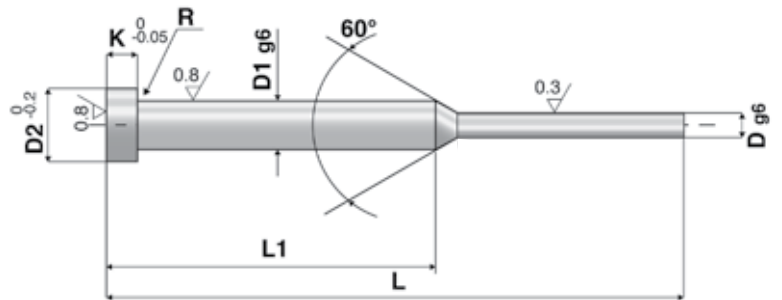
Codice	D	D1	D2	L	L1	K
EES3N01.503200	1.5	3.0	6.0	200	80	3
EES3N01.603080	1.6	3.0	6.0	80	32	3
EES3N01.603100	1.6	3.0	6.0	100	50	3
EES3N01.603125	1.6	3.0	6.0	125	50	3
EES3N01.603160	1.6	3.0	6.0	160	63	3
EES3N01.603200	1.6	3.0	6.0	200	80	3
EES3N01.703080	1.7	3.0	6.0	80	32	3
EES3N01.703100	1.7	3.0	6.0	100	50	3
EES3N01.703125	1.7	3.0	6.0	125	50	3
EES3N01.703160	1.7	3.0	6.0	160	63	3
EES3N01.703200	1.7	3.0	6.0	200	80	3
EES3N01.803080	1.8	3.0	6.0	80	32	3
EES3N01.803100	1.8	3.0	6.0	100	50	3
EES3N01.803125	1.8	3.0	6.0	125	50	3
EES3N01.803160	1.8	3.0	6.0	160	63	3
EES3N01.803200	1.8	3.0	6.0	200	80	3
EES3N01.903080	1.9	3.0	6.0	80	32	3
EES3N01.903100	1.9	3.0	6.0	100	50	3
EES3N01.903125	1.9	3.0	6.0	125	50	3
EES3N01.903160	1.9	3.0	6.0	160	63	3
EES3N01.903200	1.9	3.0	6.0	200	80	3
EES3N02.03080	2.0	3.0	6.0	80	32	3
EES3N02.03100	2.0	3.0	6.0	100	50	3
EES3N02.03125	2.0	3.0	6.0	125	50	3
EES3N02.03160	2.0	3.0	6.0	160	63	3
EES3N02.03200	2.0	3.0	6.0	200	80	3
EES3N02.103080	2.1	3.0	6.0	80	32	3
EES3N02.103100	2.1	3.0	6.0	100	50	3
EES3N02.103125	2.1	3.0	6.0	125	50	3
EES3N02.103160	2.1	3.0	6.0	160	63	3
EES3N02.103200	2.1	3.0	6.0	200	80	3
EES3N02.203080	2.2	3.0	6.0	80	32	3
EES3N02.203100	2.2	3.0	6.0	100	50	3
EES3N02.203125	2.2	3.0	6.0	125	50	3
EES3N02.203160	2.2	3.0	6.0	160	63	3
EES3N02.203200	2.2	3.0	6.0	200	80	3
EES3N02.303080	2.3	3.0	6.0	80	32	3

EES3N

ESPULSORE A TESTA CILINDRICA
NITRURATO CON RIBASSO DIN 1530



MAT : DIN 1.2344
TESTA : 45 ± 5 HRC
GAMBO : 950 Vikers



Codice	D	D1	D2	L	L1	K
EES3N02.303100	2.3	3.0	6.0	100	50	3
EES3N02.303125	2.3	3.0	6.0	125	50	3
EES3N02.303160	2.3	3.0	6.0	160	63	3
EES3N02.303200	2.3	3.0	6.0	200	80	3
EES3N02.403080	2.4	3.0	6.0	80	32	3
EES3N02.403100	2.4	3.0	6.0	100	50	3
EES3N02.403125	2.4	3.0	6.0	125	50	3

Codice	D	D1	D2	L	L1	K
EES3N02.403160	2.4	3.0	6.0	160	63	3
EES3N02.403200	2.4	3.0	6.0	200	80	3
EES3N02.503100	2.5	3.0	6.0	100	50	3
EES3N02.503125	2.5	3.0	6.0	125	50	3
EES3N02.503160	2.5	3.0	6.0	160	63	3
EES3N02.503200	2.5	3.0	6.0	200	80	3