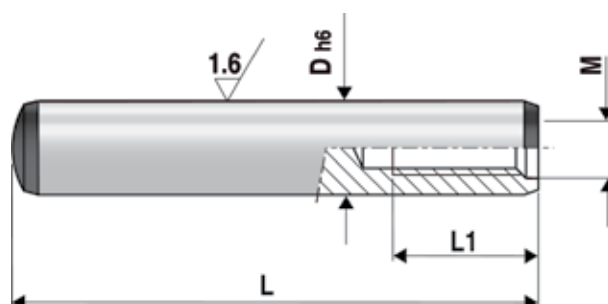


ESP2

SPINE CILINDRICHE DI PRECISIONE
CON FORO FILETTATO DIN 7979



MAT : Acciaio per utensili
DUREZZA : 60 ± 2 HRC
TOLLERANZA : h6



Tolleranza **m6** disponibile su richiesta

Codice	D	M	L
ESP20520	6	4	20
ESP20522	6	4	22
ESP20525	6	4	25
ESP20528	6	4	28
ESP20530	6	4	30
ESP20532	6	4	32
ESP20535	6	4	35
ESP20538	6	4	38
ESP20540	6	4	40
ESP20545	6	4	45
ESP20550	6	4	50
ESP20555	6	4	55
ESP20560	6	4	60
ESP20570	6	4	70
ESP20580	6	4	80
ESP20590	6	4	90
ESP205100	6	4	100
ESP20620	8	5	20
ESP20622	8	5	22
ESP20625	8	5	25
ESP20628	8	5	28
ESP20630	8	5	30
ESP20632	8	5	32
ESP20635	8	5	35
ESP20638	8	5	38
ESP20640	8	5	40
ESP20645	8	5	45
ESP20650	8	5	50
ESP20655	8	5	55
ESP20660	8	5	60
ESP20670	8	5	70
ESP20680	8	5	80
ESP20690	8	5	90
ESP206100	8	5	100
ESP206110	8	5	110
ESP206120	8	5	120
ESP20820	10	6	20
ESP20822	10	6	22

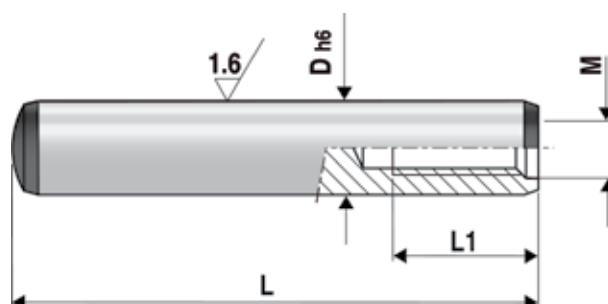
Codice	D	M	L
ESP20825	10	6	25
ESP20828	10	6	28
ESP20830	10	6	30
ESP20832	10	6	32
ESP20835	10	6	35
ESP20838	10	6	38
ESP20840	10	6	40
ESP20845	10	6	45
ESP20850	10	6	50
ESP20855	10	6	55
ESP20860	10	6	60
ESP20870	10	6	70
ESP20880	10	6	80
ESP20890	10	6	90
ESP208100	10	6	100
ESP208110	10	6	110
ESP208120	10	6	120
ESP208130	10	6	130
ESP208140	10	6	140
ESP208150	10	6	150
ESP201020	12	6	20
ESP201022	12	6	22
ESP201025	12	6	25
ESP201028	12	6	28
ESP201030	12	6	30
ESP201032	12	6	32
ESP201035	12	6	35
ESP201038	12	6	38
ESP201040	12	6	40
ESP201045	12	6	45
ESP201050	12	6	50
ESP201055	12	6	55
ESP201060	12	6	60
ESP201070	12	6	70
ESP201080	12	6	80
ESP201090	12	6	90
ESP2010100	12	6	100
ESP2010110	12	6	110

ESP2

SPINE CILINDRICHE DI PRECISIONE
CON FORO FILETTATO DIN 7979



MAT : Acciaio per utensili
DUREZZA : 60 ± 2 HRC
TOLLERANZA : h6



Tolleranza **m6** disponibile su richiesta

Codice	D	D1	L
ESP2010120	12	6	120
ESP2010130	12	6	130
ESP2010140	12	6	140
ESP2010150	12	6	150
ESP201230	14	8	30
ESP201232	14	8	32
ESP201235	14	8	35
ESP201238	14	8	38
ESP201240	14	8	40
ESP201245	14	8	45
ESP201250	14	8	50
ESP201255	14	8	55
ESP201260	14	8	60
ESP201270	14	8	70
ESP201280	14	8	80
ESP201290	14	8	90
ESP2012100	14	8	100
ESP2012110	14	8	110
ESP2012120	14	8	120
ESP2012130	14	8	130
ESP2012140	14	8	140
ESP2012150	14	8	150
ESP2012160	14	8	160
ESP201432	16	8	32
ESP201435	16	8	35
ESP201438	16	8	38
ESP201440	16	8	40
ESP201445	16	8	45
ESP201450	16	8	50
ESP201455	16	8	55
ESP201460	16	8	60
ESP201470	16	8	70
ESP201480	16	8	80
ESP201490	16	8	90
ESP2014100	16	8	100
ESP2014110	16	8	110

Codice	D	D1	L
ESP2014120	16	8	120
ESP2014130	16	8	130
ESP2014140	16	8	140
ESP2014150	16	8	150
ESP2014160	16	8	160
ESP201640	18	10	40
ESP201645	18	10	45
ESP201650	18	10	50
ESP201655	18	10	55
ESP201660	18	10	60
ESP201670	18	10	70
ESP201680	18	10	80
ESP201690	18	10	90
ESP2016100	18	10	100
ESP2016110	18	10	110
ESP2016120	18	10	120
ESP2016130	18	10	130
ESP2016140	18	10	140
ESP2016150	18	10	150
ESP2016160	18	10	160
ESP202040	20	10	40
ESP202045	20	10	45
ESP202050	20	10	50
ESP202055	20	10	55
ESP202060	20	10	60
ESP202070	20	10	70
ESP2020680	20	10	80
ESP202090	20	10	90
ESP2020100	20	10	100
ESP2020110	20	10	110
ESP2020120	20	10	120
ESP2020130	20	10	130
ESP2020140	20	10	140
ESP2020150	20	10	150
ESP2020160	20	10	160