

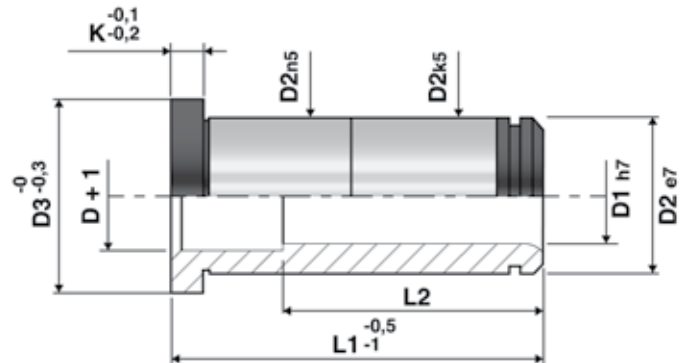
EUEBU1

BUSSOLA GUIDA CON COLLARE



MAT : 1.7131
DUREZZA : 61 ÷ 63 HRC

SERIE
EUROPA



Codice	D1	L1	L2	L3	D2	D3	D4	K
EUEBU101417	14	17	-	7	20	25	29	6
EUEBU101422	14	22	-	12	20	25	29	6
EUEBU101427	14	27	-	17	20	25	29	6
EUEBU101436	14	36	-	26	20	25	29	6
EUEBU101446	14	46	-	36	20	25	29	6
EUEBU101456	14	56	46	6	20	25	29	6
EUEBU101466	14	66	46	56	20	25	29	6
EUEBU101476	14	76	46	66	20	25	29	6
EUEBU101486	14	86	46	76	20	25	29	6
EUEBU101496	14	96	46	86	20	25	29	6
EUEBU101517	15	17	-	7	20	25	29	6
EUEBU101522	15	22	-	12	20	25	29	6
EUEBU101527	15	27	-	17	20	25	29	6
EUEBU101536	15	36	-	26	20	25	29	6
EUEBU101546	15	46	-	36	20	25	29	6
EUEBU101556	15	56	46	6	20	25	29	6
EUEBU101566	15	66	46	56	20	25	29	6
EUEBU101576	15	76	46	66	20	25	29	6
EUEBU101586	15	86	46	76	20	25	29	6
EUEBU101596	15	96	46	86	20	25	29	6
EUEBU101617	16	17	-	7	22	26	30.8	6
EUEBU101622	16	22	-	12	22	26	30.8	6
EUEBU101627	16	27	-	17	22	26	30.8	6
EUEBU101636	16	36	-	26	22	26	30.8	6
EUEBU101646	16	46	-	36	22	26	30.8	6
EUEBU101656	16	56	46	6	22	26	30.8	6
EUEBU101666	16	66	46	56	22	26	30.8	6
EUEBU101676	16	76	46	66	22	26	30.8	6
EUEBU101686	16	86	46	76	22	26	30.8	6
EUEBU101696	16	96	46	86	22	26	30.8	6
EUEBU101817	18	17	-	7	26	31	35.5	6
EUEBU101822	18	22	-	12	26	31	35.5	6
EUEBU101827	18	27	-	17	26	31	35.5	6
EUEBU101836	18	36	-	26	26	31	35.5	6
EUEBU101846	18	46	-	36	26	31	35.5	6
EUEBU101856	18	56	-	6	26	31	35.5	6
EUEBU101866	18	66	56	56	26	31	35.5	6
EUEBU101876	18	76	56	66	26	31	35.5	6

Codice	D1	L1	L2	L3	D2	D3	D4	K
EUEBU101886	18	86	56	66	26	31	35.5	6
EUEBU101896	18	96	56	66	26	31	35.5	6
EUEBU1018116	18	116	56	66	26	31	35.5	6
EUEBU102017	20	17	-	7	26	31	35.5	6
EUEBU102022	20	22	-	12	26	31	35.5	6
EUEBU102027	20	27	-	17	26	31	35.5	6
EUEBU102036	20	36	-	26	26	31	35.5	6
EUEBU102046	20	46	-	36	26	31	35.5	6
EUEBU102056	20	56	-	6	26	31	35.5	6
EUEBU102066	20	66	56	56	26	31	35.5	6
EUEBU102076	20	76	56	66	26	31	35.5	6
EUEBU102086	20	86	56	66	26	31	35.5	6
EUEBU102096	20	96	56	66	26	31	35.5	6
EUEBU1020116	20	116	56	66	26	31	35.5	6
EUEBU102222	22	22	-	11	30	35	40.5	6
EUEBU102227	22	27	-	16	30	35	40.5	6
EUEBU102236	22	36	-	25	30	35	40.5	6
EUEBU102246	22	46	-	35	30	35	40.5	6
EUEBU102256	22	56	-	45	30	35	40.5	6
EUEBU102266	22	66	-	55	30	35	40.5	6
EUEBU102276	22	76	76	65	30	35	40.5	6
EUEBU102286	22	86	76	75	30	35	40.5	6
EUEBU102296	22	96	76	85	30	35	40.5	6
EUEBU1022116	22	116	76	105	30	35	40.5	6
EUEBU1022136	22	136	76	125	30	35	40.5	6
EUEBU102422	24	22	-	11	30	35	40.5	6
EUEBU102427	24	27	-	16	30	35	40.5	6
EUEBU102436	24	36	-	25	30	35	40.5	6
EUEBU102446	24	46	-	35	30	35	40.5	6
EUEBU102456	24	56	-	45	30	35	40.5	6
EUEBU102466	24	66	-	55	30	35	40.5	6
EUEBU102476	24	76	76	65	30	35	40.5	6
EUEBU102486	24	86	76	75	30	35	40.5	6
EUEBU102496	24	96	76	85	30	35	40.5	6
EUEBU1024116	24	116	76	105	30	35	40.5	6
EUEBU1024136	24	136	76	125	30	35	40.5	6
EUEBU103027	30	27	-	14	42	47	55.7	6
EUEBU103036	30	36	-	23	42	47	55.7	6

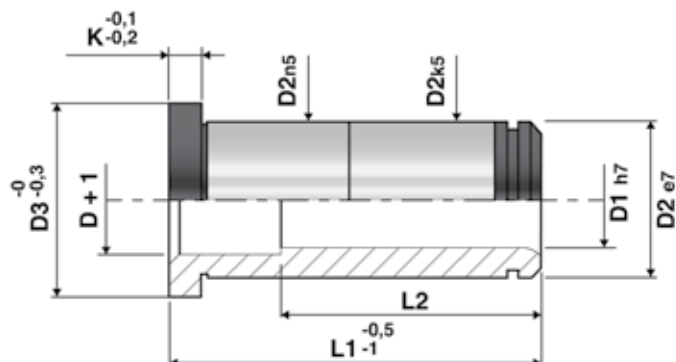
EUEBU1

BUSSOLA GUIDA CON COLLARE



MAT : 1.7131
DUREZZA : 61 ÷ 63 HRC

SERIE
EUROPA



Codice	D1	L1	L2	L3	D2	D3	D4	K
EUEBU103046	30	46	-	33	42	47	55.7	6
EUEBU103056	30	56	-	43	42	47	55.7	6
EUEBU103066	30	66	-	53	42	47	55.7	6
EUEBU103076	30	76	-	63	42	47	55.7	6
EUEBU103086	30	86	-	73	42	47	55.7	6
EUEBU103096	30	96	-	83	42	47	55.7	6
EUEBU1030116	30	116	96	103	42	47	55.7	6
EUEBU1030136	30	136	96	123	42	47	55.7	6
EUEBU1030156	30	156	96	143	42	47	55.7	6
EUEBU103227	32	27	-	14	42	47	55.7	6
EUEBU103236	32	36	-	23	42	47	55.7	6
EUEBU103246	32	46	-	33	42	47	55.7	6
EUEBU103256	32	56	-	43	42	47	55.7	6
EUEBU103266	32	66	-	53	42	47	55.7	6
EUEBU103276	32	76	-	63	42	47	55.7	6
EUEBU103286	32	86	-	73	42	47	55.7	6
EUEBU103296	32	96	-	83	42	47	55.7	6
EUEBU1032116	32	116	96	103	42	47	55.7	6
EUEBU1032136	32	136	96	123	42	47	55.7	6
EUEBU1032156	32	156	96	143	42	47	55.7	6
EUEBU104046	40	46	-	28	54	59	69.2	10
EUEBU104056	40	56	-	38	54	59	69.2	10
EUEBU104066	40	66	-	48	54	59	69.2	10
EUEBU104076	40	76	-	58	54	59	69.2	10
EUEBU104086	40	86	-	68	54	59	69.2	10
EUEBU104096	40	96	-	78	54	59	69.2	10
EUEBU1040116	40	116	-	98	54	59	69.2	10

Codice	D1	L1	L2	L3	D2	D3	D4	K
EUEBU1040136	40	136	116	118	54	59	69.2	10
EUEBU1040156	40	156	116	138	54	59	69.2	10
EUEBU1040196	40	196	116	178	54	59	69.2	10
EUEBU104246	42	46	-	28	54	59	69.2	10
EUEBU104256	42	56	-	38	54	59	69.2	10
EUEBU104266	42	66	-	48	54	59	69.2	10
EUEBU104276	42	76	-	58	54	59	69.2	10
EUEBU104286	42	86	-	68	54	59	69.2	10
EUEBU104296	42	96	-	78	54	59	69.2	10
EUEBU1042116	42	116	-	98	54	59	69.2	10
EUEBU1042136	42	136	116	118	54	59	69.2	10
EUEBU1042156	42	156	116	138	54	59	69.2	10
EUEBU1042196	42	196	116	178	54	59	69.2	10
EUEBU105076	50	76	-	58	66	71	81.4	10
EUEBU105096	50	96	-	78	66	71	81.4	10
EUEBU1050116	50	116	-	98	66	71	81.4	10
EUEBU1050136	50	136	116	118	66	71	81.4	10
EUEBU1050156	50	156	116	138	66	71	81.4	10
EUEBU1050196	50	196	116	178	66	71	81.4	10
EUEBU1050246	50	246	116	228	66	71	81.4	10
EUEBU105276	52	76	-	58	66	71	81.4	10
EUEBU105296	52	96	-	78	66	71	81.4	10
EUEBU1052116	52	116	-	98	66	71	81.4	10
EUEBU1052136	52	136	116	118	66	71	81.4	10
EUEBU1052156	52	156	116	138	66	71	81.4	10
EUEBU1052196	52	196	116	178	66	71	81.4	10
EUEBU1052246	52	246	116	228	66	71	81.4	10

Codice	D1	L1	L2	D2	D3	K
EUEBU106096	60	96	-	80	86	20
EUEBU1060116	60	116	-	80	86	20
EUEBU1060136	60	136	-	80	86	20

Codice	D1	L1	L2	D2	D3	K
EUEBU1060156	60	156	136	80	86	20
EUEBU1060196	60	196	136	80	86	20
EUEBU1060246	60	246	136	80	86	20

Con il valore **D1 = 60** il pezzo non è utilizzabile con il **SEGER**.