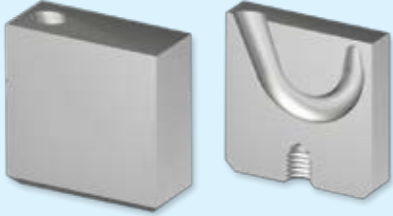
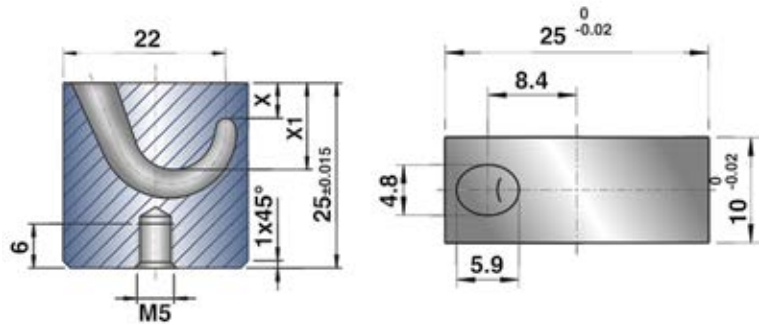


GMK

INIEZIONE 10 - 200 gr



MAT: Acciaio sinterizzato



| Codice | X | X1 |
|--------|-----|------|
| GMK-1 | 0.8 | 10.3 |
| GMK-2 | 4.8 | 11.7 |
| GMK-3 | 7.8 | 12 |

GMK-1



GMK-2



GMK-3

