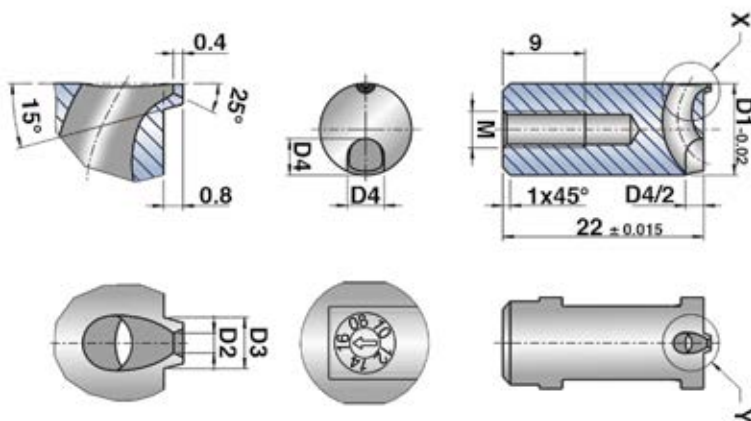


## GTR

INIETTORE A TUNNEL 5 - 100 gr



MAT: Acciaio sinterizzato



Codice	D1	D2	D3	D4	M	Peso (g) Viscosità		
						Bassa	Media	Alta
<b>GTR10-08</b>	10	0.8	2.1	4	4	8	7	5
<b>GTR10-10</b>	10	1	2.3	4	4	14	12	9
<b>GTR10-12</b>	10	1.2	2.5	4	4	20	16	10
<b>GTR10-14</b>	10	1.4	2.7	4	4	30	23	15
<b>GTR10-16</b>	10	1.6	2.9	4	4	40	30	20

Codice	D1	D2	D3	D4	M	Peso (g) Viscosità		
						Bassa	Media	Alta
<b>GTR12-08</b>	12	0.8	2.1	5	5	8	7	5
<b>GTR12-10</b>	12	1	2.3	5	5	14	12	9
<b>GTR12-12</b>	12	1.2	2.5	5	5	20	16	10
<b>GTR12-14</b>	12	1.4	2.7	5	5	30	23	15
<b>GTR12-16</b>	12	1.6	2.9	5	5	40	30	20
<b>GTR12-18</b>	12	1.8	3.1	5	5	54	40	27
<b>GTR12-20</b>	12	2	3.3	5	5	68	52	34

Codice	D1	D2	D3	D4	M	Peso (g) Viscosità		
						Bassa	Media	Alta
<b>GTR14-12</b>	14	1.2	2.5	6	6	20	16	10
<b>GTR14-14</b>	14	1.4	2.7	6	6	30	23	15
<b>GTR14-16</b>	14	1.6	2.9	6	6	40	30	20
<b>GTR14-18</b>	14	1.8	3.1	6	6	54	40	27
<b>GTR14-20</b>	14	2	3.3	6	6	68	52	34
<b>GTR14-22</b>	14	2.2	3.5	6	6	85	65	43
<b>GTR14-24</b>	14	2.4	3.7	6	6	100	80	50

Iniezione nel bordo di particolari con spessore minimo 1,3 mm per pesi da 5 a 100 gr per tutti i termo plastici ( anche carichi sino al 50% fibra di vetro )