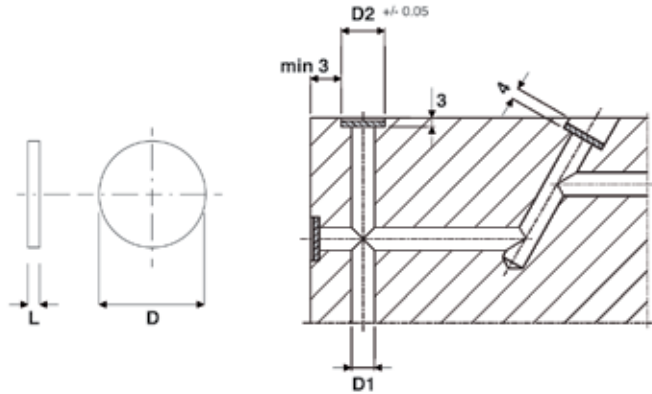


PR

PASTIGLIE DI RAME

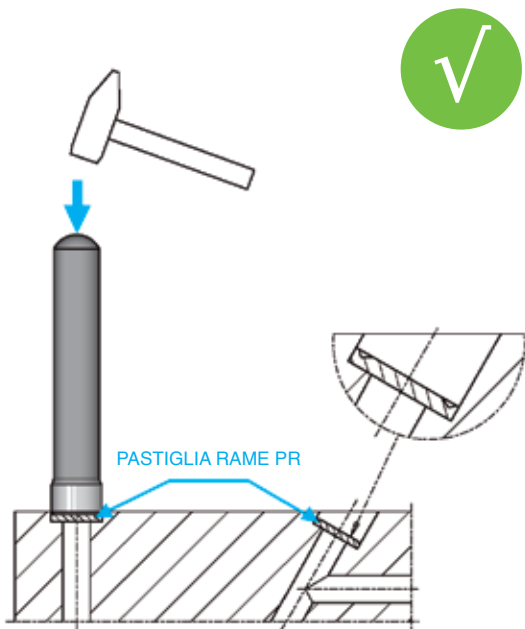


MAT : Rame

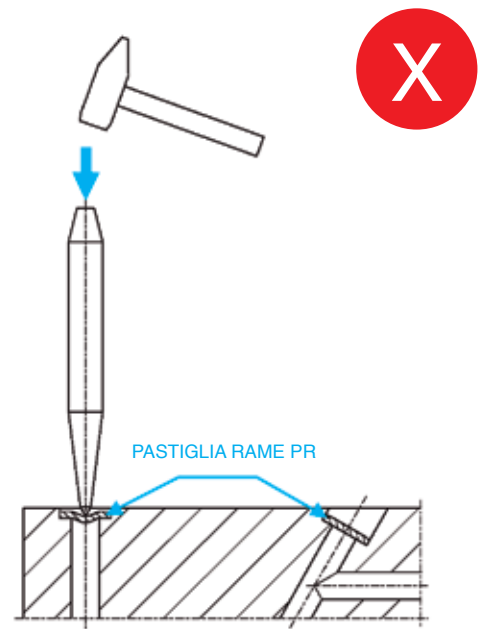


Codice	D	D1 (max)	D2	L
PR15	15	10	15.3	2
PR18	18	12	18.3	2
PR20	20	14	20.3	2
PR25	25	19	25.3	2
PR30	30	24	30.3	2

MODALITA D'USO



METODO CORRETTO



METODO ERRATO