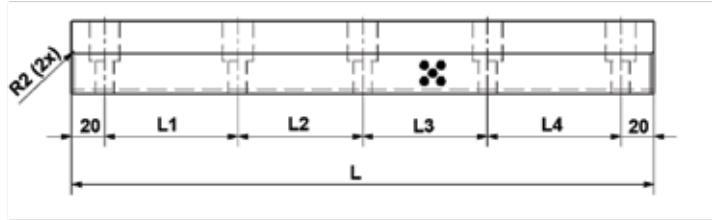


TSOLF

ELEMENTI DI SCORRIMENTO ANGOLARI



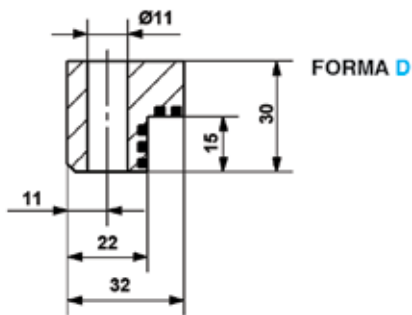
MAT : Bronzo + Graffite



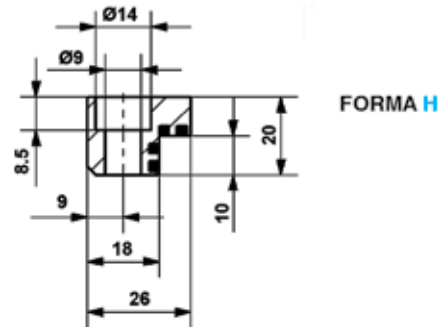
Direzione di scorrimento

DIN 912

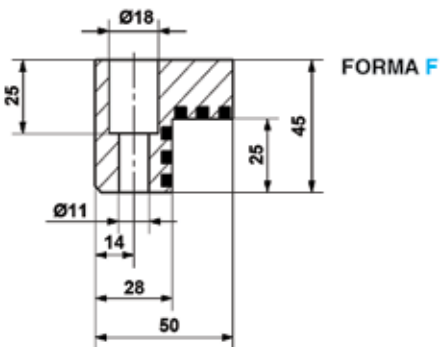
Codice	L	L1	L2	L3	L4	Forma	Foro
TSOLF026100	100	60	-	-	-	H	M8
TSOLF026150	150	55	55	-	-	H	M8
TSOLF026200	200	55	50	55	-	H	M8
TSOLF032100	100	60	-	-	-	D	M10
TSOLF032150	150	55	55	-	-	D	M10
TSOLF032200	200	55	50	55	-	D	M10
TSOLF032250	250	70	70	70	-	D	M10
TSOLF050200	200	55	50	55	-	F	M10
TSOLF050250	250	70	70	70	-	F	M10
TSOLF050300	300	65	65	65	65	F	M10
TSOLF050350	350	80	75	75	80	F	M10



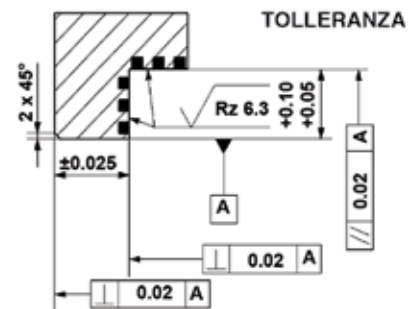
FORMA D



FORMA H



FORMA F



TOLLERANZA