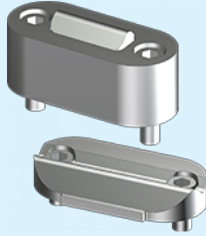
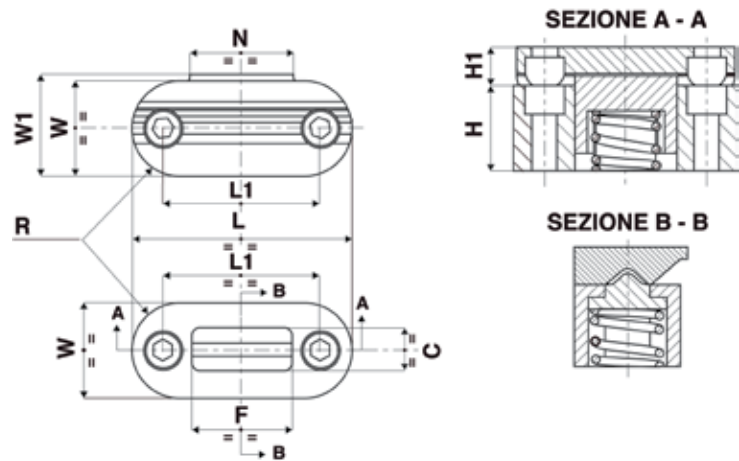


TSR22

FERMI PER CARRELLI

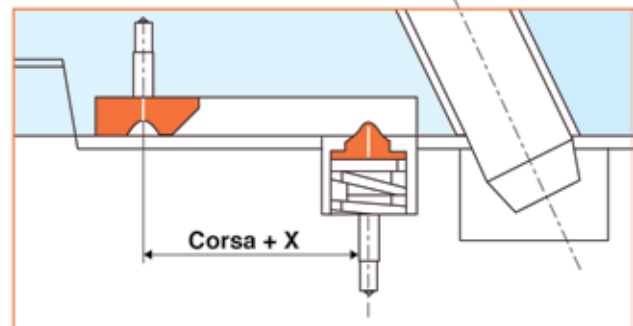
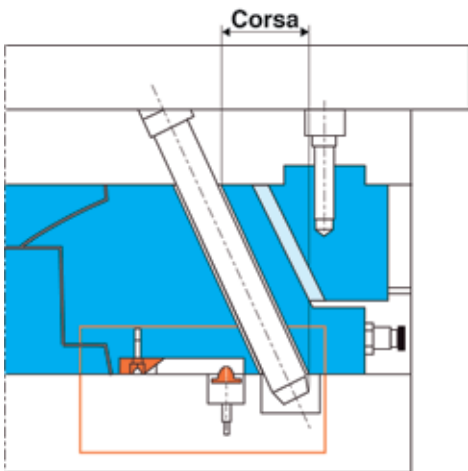


MAT: Acciaio 1.2343 **DUREZZA :** 54-56 HRC
Corsa + X = Corsa + 0.65 / 1.25



Codice	L	H	H2	L1	W	W1	R	N	C	F	Vite	Peso (max Kg)
TSR22	58,22	21.84	9.78	41.91	25.3	26.87	12.7	27.94	11.43	26.67	M6	22

EXTRA CORSA DI SICUREZZA indica la quota di sicurezza che aggiunta alla corsa, permette al fermo "TSR" di bloccare ancora il carrello



FUNZIONAMENTO

