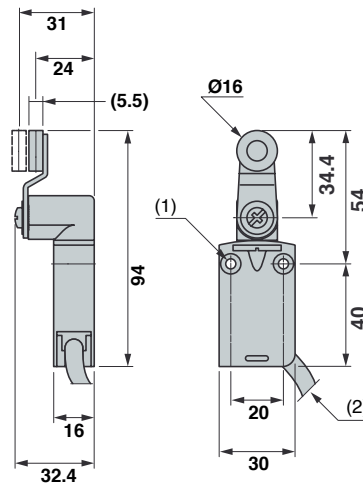


## XCMD/N2115L2

FINECORSA



Precablati con custodia **METALLICA/PLASTICA**  
a leva con rotella angolare



**PRECABLATI CON CUSTODIA METALLICA** Suffisso **D**  
**PRECABLATI CON CUSTODIA PLASTICA** Suffisso **N**  
Unità di contatto: 1 NO+1 NC scatto rapido  
Cavo EV50265-2-1 nero (lunghezza mt.2) uscita a destra.

(1) 2 fori di fissaggio Ø4.2mm e 2 alesature Ø8 mm, profondità 4mm.  
(2) Diametro esterno del cavo 7,5 mm.